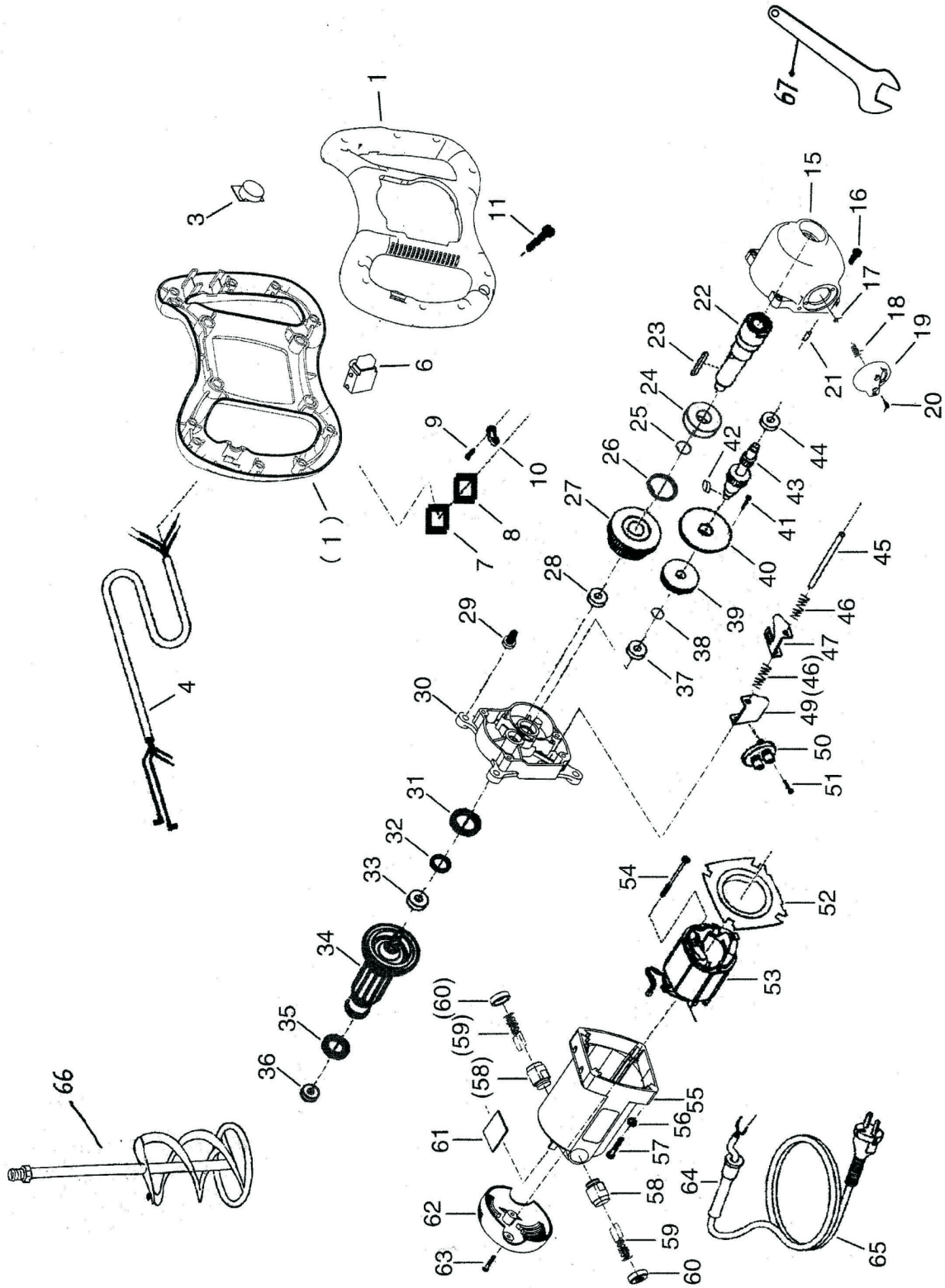
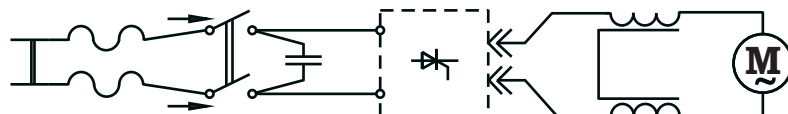


**Mieszarka PRDa 140AEO**

**SCHEMAT ELEKTRYCZNY**


Poz.	Nazwa części	Nr indeksu	Il. Sztuk
1	Rękojeść	0647-111-56301	1
3	Pokrętło regulacyjne	0647-111-56303	1
4	Przewód	0647-111-56304	1
6	Łącznik	0647-111-56306	1
7	Kondensator	0647-111-56307	1
8	Dławik	0647-111-56308	1
9	Wkręt	0647-111-56309	2
10	Odciążka	0647-111-56310	1
11	Wkręt	0647-111-56311	10
15	Korpus przekładni	0647-111-56315	1
16	Wkręt	0647-111-56316	4
17	Kulka $\phi 5$	0647-111-56317	1
18	Sprężyna	0647-111-56318	1
19	Pokrętło przełącznika biegów	0647-111-56319	1
20	Wkręt	0647-111-56320	2
21	Kołek pozycjonujący	0647-111-56321	1
22	Wrzeciono	0647-111-56322	1
23	Wpust	0647-111-56323	1
24	Łożysko	0647-111-56324	1
25	Pierścień zabezpieczający	0647-111-56325	1
26	Pierścień zabezpieczający	0647-111-56326	1
27	Koło zębate podwójne	0647-111-56327	1
28	Łożysko	0647-111-56328	1
29	Śruba	0647-111-56329	4
30	Tarcza łożyskowa	0647-111-56330	1
32	Uszczelka	0647-111-56332	1
33	Łożysko	0647-111-56333	1
34	Wirnik	0647-111-56334	1
35	Pierścień izolacyjny	0647-111-56335	1
36	Łożysko	0647-111-56336	1
37	Łożysko	0647-111-56337	1
38	Pierścień zabezpieczający	0647-111-56338	1
39	Koło zębate	0647-111-56339	1
40	Pokrywka	0647-111-56340	1
41	Wkręt	0647-111-56341	2
42	Wpust czótenkowy	0647-111-56342	1
43	Wałek uzębiony	0647-111-56343	1
44	Łożysko	0647-111-56344	1
45	Trzpień	0647-111-56345	1
46	Sprężyna	0647-111-56346	2
47	Prowadnica 1	0647-111-56347	1
49	Prowadnica 2	0647-111-56349	1

50	Przełącznik biegów	0647-111-56350	1
51	Wkręt	0647-111-56351	1
52	Przesłona	0647-111-56352	1
53	Stojan	0647-111-56353	1
54	Wkręt	0647-111-56354	2
55	Korpus silnika	0647-111-56355	1
56	Podkładka sprężysta	0647-111-56356	1
57	Wkręt	0647-111-56357	4
58	Szczotkotrzymacz	0647-111-56358	2
59	Szczotka	0647-111-56359	2
60	Nakrętka szczotkotrzymacza	0647-111-56360	2
61	Regulator	0647-111-56361	1
62	Ośłona tylna	0647-111-56362	1
63	Wkręt	0647-111-56363	2
64	Odgietka	0647-111-56364	1
65	Przewód przyłączeniowy	0647-111-56365	1
66	Mieszadło	0647-111-56366	
67	Klucz płaski	0647-111-56367	